

ICS 01.140.20  
A 14  
备案号: 38386-2013

**DA**

# 中华人民共和国档案行业标准

DA/T 12—2012

代替 DA/T 12—1994

## 全宗卷规范

The rule for fonds descriptive file

2012-11-15 发布

2013-01-01 实施

国家档案局 发布

## 前 言

本标准代替 DA/T 12—94《全宗卷规范》。

本次修订，依据 GB/T1.1-2000《标准化工作导则第1部分：标准的结构和编写规则》，对原标准的表述方式和书写格式进行了修改；根据档案管理工作的需要，对原标准中“全宗卷主要内容”和“全宗卷的整理”的内容做了较大修改，新增了“术语和定义”和“卷盒及目录格式”两章内容；根据馆（室）藏档案管理工作的实际需要，新增了“综合全宗卷”的内容规定。

本标准的附录 A 是规范性附录。

本标准由国家档案局提出。

本标准由国家档案局归口。

本标准起草单位：湖北省档案局（馆）。

本标准主要起草人：吕炎生、宋刚、焦光生、胡陶君

本标准所代替标准的历次发布情况为：

DA/T 12—94

# 全宗卷规范

## 1 范围

本标准规定了全宗卷的编制原则、内容构成、整理方法和基本格式。

本标准适用于各级各类档案馆和档案室。

## 2 规范性引用文件

下列文件中的条款通过本标准的引用而成为本标准的条款。凡是注日期的引用文件，其随后所有的修改单（不包括勘误的内容）或修订版均不适用于本标准，然而，鼓励根据本标准达成协议的各方研究是否可使用这些文件的最新版本。凡是不注日期的引用文件，其最新版本适用于本标准。

GB/T 9705—88 文书档案案卷格式

GB/T 12967—92 全宗单

GB/T 12968—92 档案交接文据格式

DA/T 14—94 全宗指南编制规范

DA/T 18—1999 档案著录规则

DA/T 1—2000 档案工作基本术语

DA/T 22—2000 归档文件整理规则

## 3 术语和定义

下列术语和定义适用于本标准。

### 3.1

**全宗卷** fonds descriptive file

由记录和说明全宗立档单位及档案历史和现状的有关文件材料组成的专门案卷，是管理全宗档案的重要工具。

### 3.2

**综合全宗卷** synthesize fonds descriptive file

由记录和说明多个全宗立档单位及档案历史和现状的综合性文件材料组成的专门案卷，是管理馆（室）藏档案的重要工具。

### 3.3

**全宗属类** fonds category

馆藏量较大的档案馆，根据馆藏全宗的历史时期、机构性质、机构级别等特征，对全宗进行的属性分类。档案馆通常对全宗属类赋予特定的标识，作为全宗编号的属性代码。

## 4 全宗卷编制原则

- 4.1 档案馆（室）应以全宗为单位编制全宗卷，收集、保管在档案管理过程中以单个全宗为对象形成的相关文件材料。
- 4.2 全宗卷中收集的文件材料应做到齐全、完整、真实，力求全面反映全宗及其管理的历史面貌。
- 4.3 全宗卷的整理应做到分类合理、方法科学、格式规范。
- 4.4 综合全宗卷可以按馆（室）藏、全宗属类、全宗群或联合全宗进行编制，收集、保管在档案管理过程中以馆（室）藏、全宗属类、全宗群或联合全宗等多个全宗为对象形成的相关文件材料。

## 5 全宗卷的内容构成

- 5.1 全宗（馆藏）介绍类：全宗指南（全宗介绍）、大事记等说明全宗背景和档案状况的文件材料。
- 5.2 档案收集类：档案接收和征集工作的办法、标准，档案（资料）交接文据及相关目录，档案来源和档案历史转移过程说明材料等。
- 5.3 档案整理类：文件材料分类、保管期限和归档范围的规定，档案整理工作方案、整理工作说明和小结等。
- 5.4 档案鉴定类：档案保管期限鉴定、档案开放鉴定、档案分级鉴定、档案销毁鉴定、珍贵档案考证鉴定等鉴定工作的制度、组织、方案和标准，鉴定工作形成的报告、请示及批复，鉴定及销毁处置档案的目录（清册）等。
- 5.5 档案保管类：档案保管工作制度，档案安全检查、档案破损情况调查与修复（抢救）、重点档案保护、珍贵档案仿真复制件制作等工作的记录和说明材料，档案保管状况分析和工作总结、报告等。
- 5.6 档案统计类：档案基础统计台账，档案工作基本情况统计报表，档案工作统计分析材料等。
- 5.7 档案利用类：档案利用制度，检索工具编制情况，档案开放与控制情况，档案编研与出版情况，档案展览与公布情况，珍贵档案介绍，档案利用效果典型事例等。
- 5.8 新技术应用类：应用现代技术管理档案的情况记录、工作报告及说明材料，档案信息化和数字化工作情况，电子档案（文件）创建和应用环境（硬件和软件）及数据格式说明等。
- 5.9 综合全宗卷：管理馆藏、全宗属类、全宗群或联合全宗的综合性业务工作规范和管理制度，5.1—5.8中涉及多个全宗的文件材料。

## 6 全宗卷的整理

- 6.1 文件材料装订。文件材料以件为单位进行装订。
- 6.2 文件材料分类。属于同一全宗卷的文件材料，按本标准第5章“全宗卷构成”中5.1至5.8条进行分类。
- 6.3 文件材料排序。文件材料分入不同类目后，按形成时间顺序排列。新增文件材料插入相关类目，向后接续排列。

6.4 文件材料编号。在文件材料首页上方的空白处进行编号。文件材料的编号由全宗号—类号—件号三部分组成。

6.4.1 全宗号填写文件材料所属全宗的编号。综合全宗卷的全宗号，填写档案馆（室）编号或档案属类代号。

6.4.2 类号填写5.1—5.8条的序号。

6.4.3 件号填写文件材料在相关类目中的流水排列序号。

编号举例：

SZ1—1—2（中共湖北省委全宗，全宗介绍类，第2件）

6.5 编制文件材料目录。全宗卷中的文件材料，分类别，以件为单位，按照排列顺序编制文件目录。目录格式见8.2。新增文件材料在相关类目中接续编制目录。当相同材料出现新旧几种版本时，应在目录备注栏中，注明新版本文件替代旧版本文件的名称和时间。

6.6 文件材料装盒。全宗卷文件材料按照分类编号顺序装盒。文件材料较多，一盒装不下时，可按分类编号顺序装入数盒。装有文件材料的全宗卷应填写卷盒封面和脊背。卷盒式样见8.1。

6.7 编制全宗卷盒号。全宗卷卷盒区分全宗，按卷盒排列顺序编制流水号。综合全宗卷单独编制盒号。

## 7 全宗卷的管理

7.1 档案馆和保管全宗较多的档案室，宜将全部馆（室）藏档案的全宗卷集中保管，按照全宗编号顺序组织排列。

7.2 区分馆藏档案全宗属类的档案馆，也可按照全宗属类分别集中管理全宗卷。

7.3 保管单一全宗的档案室，全宗卷宜与档案一并保管，将全宗卷置于该全宗档案的卷首。也可以将全宗卷与书本式检索工具放在一起管理。

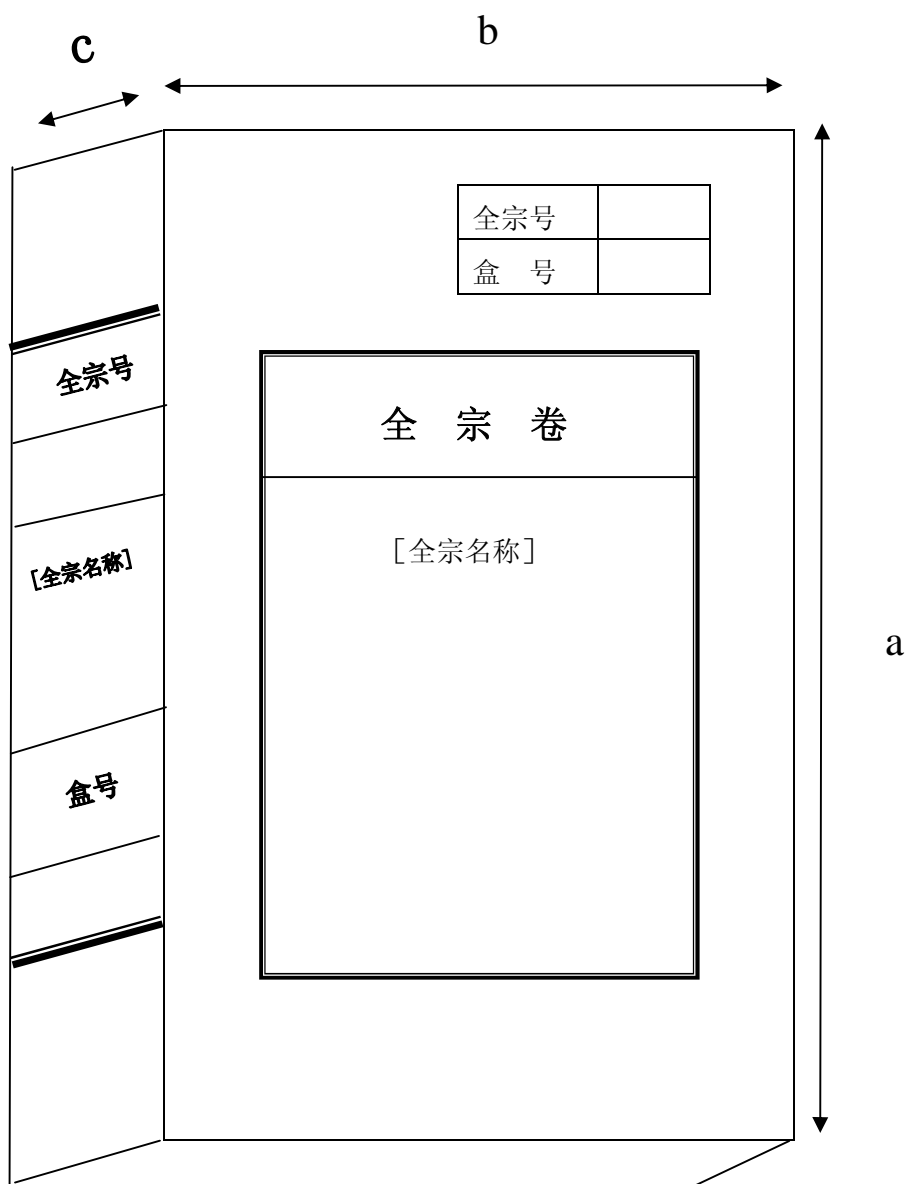
7.4 档案室建立全宗卷，宜采用双套制。档案室向档案馆移交档案时，应同时移交与该批移交档案相关的全宗卷文件材料。

## 8 卷盒及目录格式

8.1 全宗卷装具采用无酸纸制作的翻盖式卷盒。封面与脊背分别设置“全宗号”、“全宗名称”、“盒号”等填写项目，卷盒的外形尺寸为310mm×220mm(长×宽)，盒脊厚度为30mm、40mm两种规格。卷盒式样见图A.1。

8.2 全宗卷文件目录采用A4(长×宽为297mm×210mm)纸张、表格形式，设置“类目名称”、“件号”、“责任者”、“题名”、“日期”、“备注”等项目。目录式样见图A.2。

附录 A  
 (规范性附录)  
 全宗卷盒及目录图示



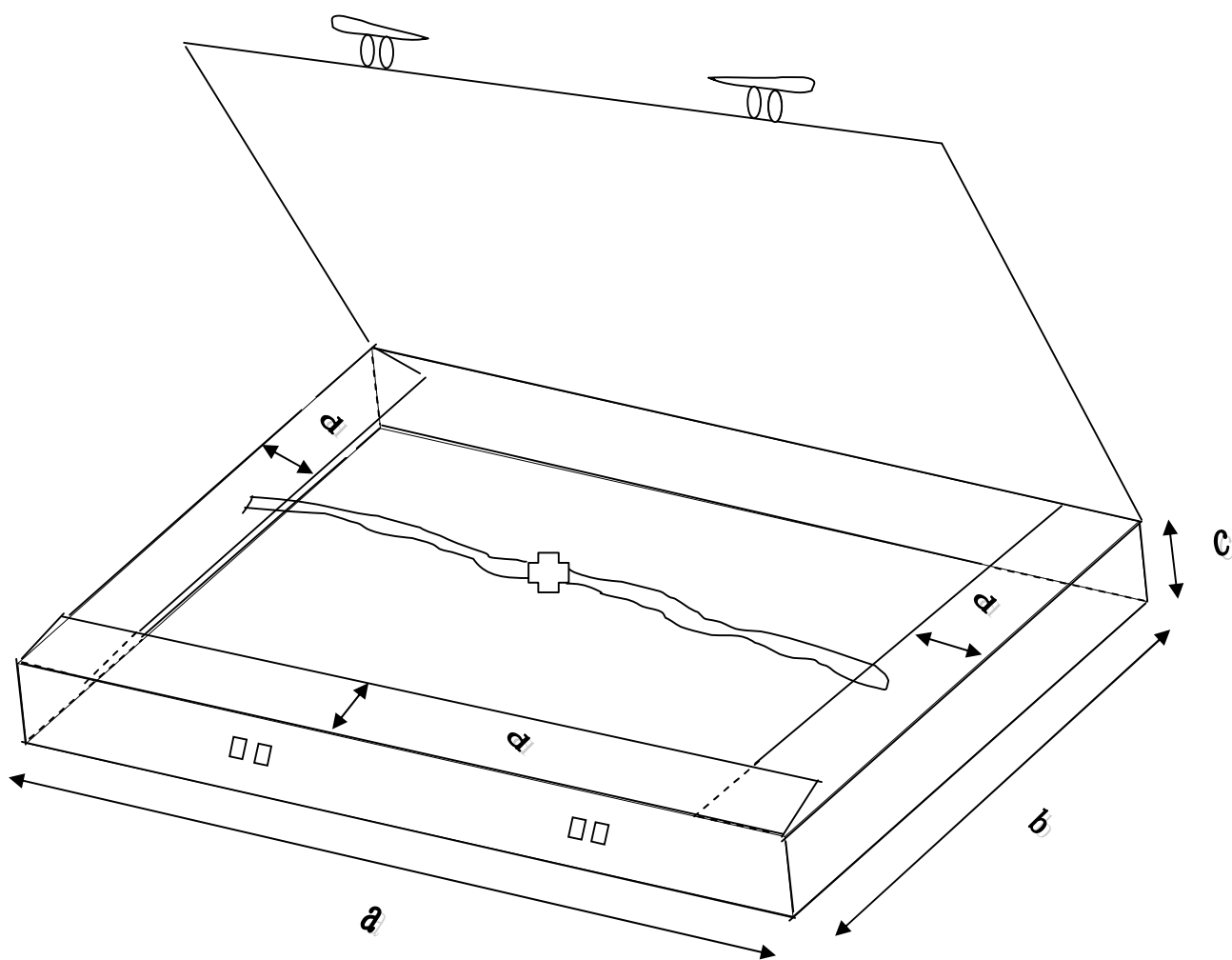
a=310mm

b=220mm

c=30mm、40mm

注：方括号“[]”及括号内的文字，是该处填写内容说明，并不印制在卷盒上。

图 A.1 (a) 全宗卷盒外观式样



a=310mm  
b=220mm  
c=30mm、40mm  
d=40mm

图 A.1 ( b ) 全宗卷盒立体图

